

SCHNEIDER BEFESTIGUNGSTECHNIK GMBH

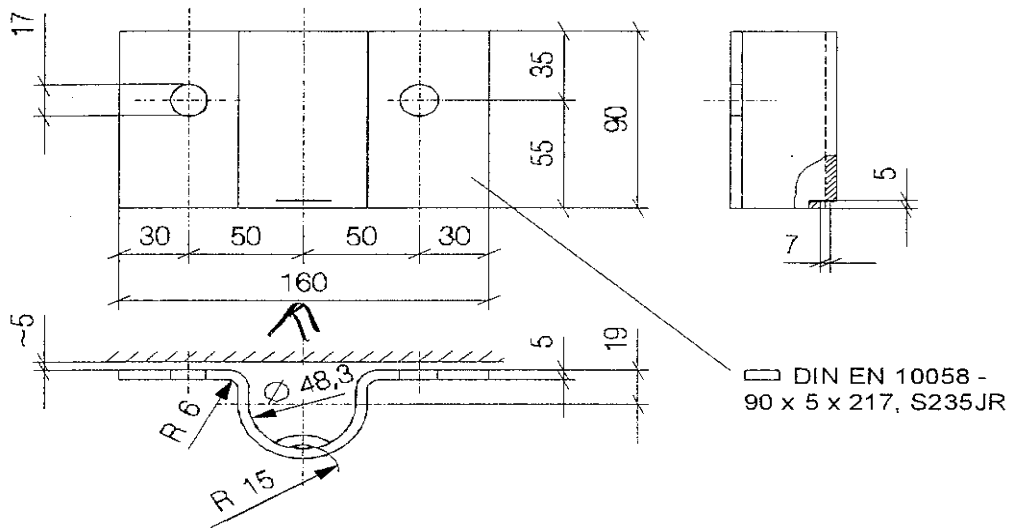


Bild 12 – Befestigungsschelle, feuerverzinkt (400 g/m²)

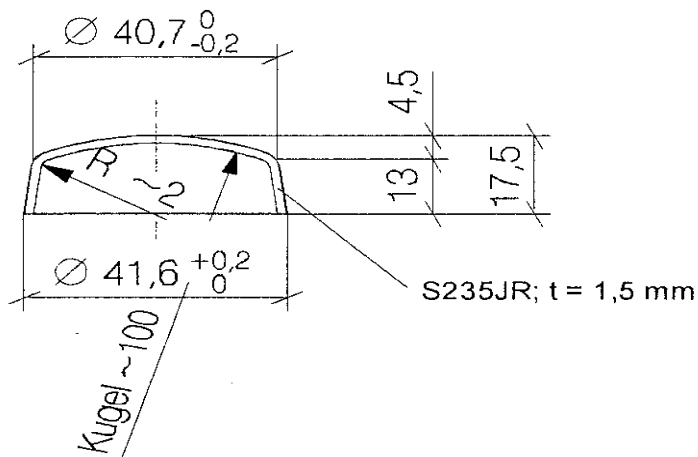


Bild 13 – Verschlussdeckel galvanisch verzinkt

Werkstoff: S235JR

Ausführung: galv.verinkt, Feuerverzinkt

Schneider
Befestigungstechnik GmbH
Wiedstraße 5
53560 Vettelschoß

Fon (02645)974 975

Fax (02645)974 885

schneider-bft@t-online.de

www-schneider-befestigungstechnik.de