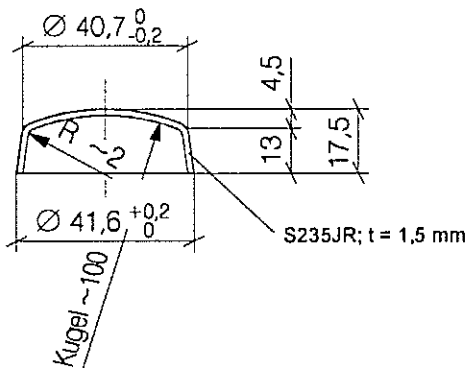


**Bild 12 – Befestigungsschelle, feuerverzinkt (400 g/m<sup>2</sup>)**



**Bild 13 – Verschlussdeckel galvanisch verzinkt**

#### Frühere Ausgaben

WN 392: 07.64  
 WN 2528: 01.72; 03.76; 11.85

#### Änderungen

Gegenüber der Ausgabe November 1985 wurden folgende Änderungen vorgenommen:

- Redaktionell überarbeitet
- Bilder aktualisiert
- Anwendungsbereich eingeschränkt
- Normenbezüge überarbeitet