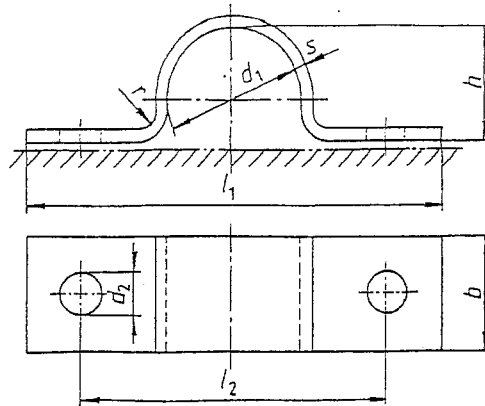


# SCHNEIDER BEFESTIGUNGSTECHNIK GMBH



## Leichte Rohrschellen DIN 1597

zweiflaschig mit Anzugmöglichkeit

D1	Für Rohraussendurchmesser	B	S	D2	h	L1	L2	Kg/%
7	5,5 - 7,0	16	1,5	5,5	5	44	28	0,8
9	7,0 - 9,0	16	1,5	5,5	6	48	32	0,9
13	9,5 - 13,0	16	1,5	5,5	9	52	36	1,0
15,5	13,0 - 15,5	16	1,5	5,5	12	56	40	1,2
19	15,5 - 19,0	16	1,5	5,5	15	60	44	1,4
23	20,0 - 23,0	20	2	6,5	19	76	56	3,0
26	23,0 - 26,0	20	2	6,5	22	78	58	3,2
28,5	26,0 - 28,5	20	2	6,5	24	84	64	3,5
31	28,5 - 31,0	20	2	6,5	27	84	64	3,6
36	33 - 36	25	3	9	32	104	80	8,2
39	36 - 39	25	3	9	34	108	84	8,6
43	39 - 43	25	3	9	38	112	88	9,2
46	43 - 46	25	3	9	41	114	90	9,6
49	46 - 49	30	3	11	44	118	90	12,1
52 *	49 - 52	30	3	11	47	134	106	13,7
58	53 - 58	30	3	11	52	138	110	14,6
61	58 - 61	30	3	11	56	138	110	14,8

\*) ähnlich DIN 1597

Standardausführung: kalt verformt

Werkstoff: S235JRG2

Einsatztemperatur bis 300° C

Ausführungen: roh, galv. verzinkt

Werkstoff: 1.4301, 1.4571

Schneider  
Befestigungstechnik GmbH  
Wiedstraße 5  
53560 Vettelschoß

Fon (02645) 974 975  
Fax (02645) 974 885  
[schneider-bft@t-online.de](mailto:schneider-bft@t-online.de)  
[www.schneider-befestigungstechnik.de](http://www.schneider-befestigungstechnik.de)