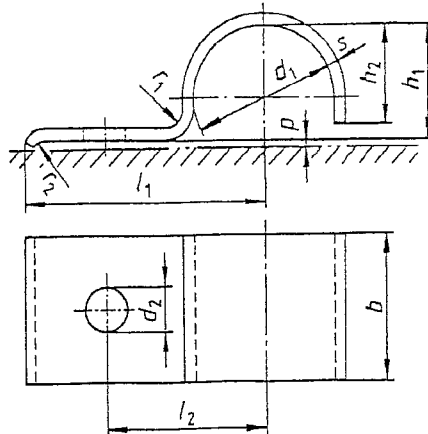


# SCHNEIDER BEFESTIGUNGSTECHNIK GMBH



## Leichte Rohrschellen DIN 1596 einlaschig mit Anzugmöglichkeit

D1	Für Rohr- Aussendurch- messer	B	S	D2	h	L1	L2	Kg/%
7	5,5 - 7,0	16	2	6,6	5	26	14	0,7
9	7,0 - 9,0	16	2	6,6	6	28	16	0,8
13	9,5 - 13,0	20	2	6,6	9	30	18	1,3
15,5	13,0 - 15,5	20	2	6,6	12	32	20	1,5
19	15,5 - 19,0	20	2	6,6	15	34	22	1,8
23	20,0 - 23,0	25	3	9	19	43	28	4,2
26	23,0 - 26,0	25	3	9	22	44	29	4,6
28,5	26,0 - 28,5	25	3	9	24	47	32	5
31	28,5 - 31,0	25	3	9	27	47	32	5,5
36	33 - 36	30	3	11	32	57	40	7,8
39	36 - 39	30	3	11	34	59	42	8,2
43	39 - 43	30	3	11	38	61	44	9
46	43 - 46	30	3	11	41	62	45	9,5
49	46 - 49	40	4	14	44	67	48	18,1
52	49 - 52	40	4	14	47	72	53	19,4
58	53 - 58	40	4	14	52	74	55	21,3
61	58 - 61	40	4	14	57	77	58	22,5

Standardausführung: kalt verformt

Werkstoff: S235JRG2

Einsatztemperatur bis 300° C

Ausführungen: roh, galv. verzinkt

Werkstoff: 1.4301, 1.4571

Schneider  
Befestigungstechnik GmbH  
Wiedstraße 5  
53560 Vettelschoß

Fon (02645) 974 975  
Fax (02645) 974 885  
[schneider-bft@t-online.de](mailto:schneider-bft@t-online.de)  
[www.schneider-befestigungstechnik.de](http://www.schneider-befestigungstechnik.de)