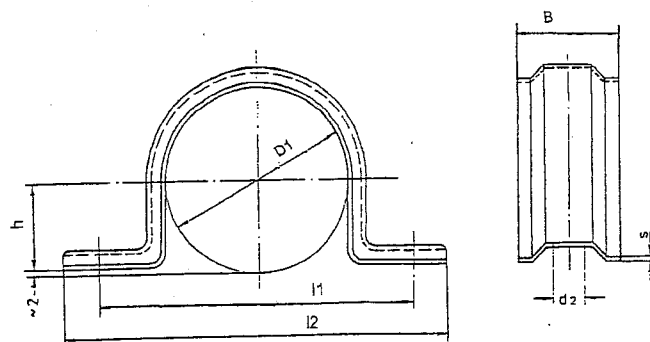


# SCHNEIDER BEFESTIGUNGSTECHNIK GMBH



## Rohrschellen ähnlich DIN1593 Kapschellen

Werkstoff: 1.4301

Rohr- durchmesser D1	Nenn- weite DN	Zoll	Flach- stahl B x S	d2	h	l1	l2	Kg / Stk.
20,0	15		35 x 1,5	11	8	51	70	0,04
21,3	15	1/2"	35 x 1,5	11	9	59	83	0,04
25,0	20		35 x 1,5	11	11	55	75	0,04
26,9	20	3/4"	35 x 1,5	11	11	66	89	0,04
30,0	25		35 x 1,5	11	13	64	82	0,06
33,7	25	1"	35 x 1,5	11	15	77	100	0,06
38,0	32		35 x 1,5	11	17	72	90	0,06
42,4	32	1 1/4"	35 x 1,5	11	19	77	110	0,06
44,5	40		35 x 1,5	11	20	81	99	0,07
48,3	40	1 1/2"	35 x 1,5	11	22	93	116	0,07
57,0	50		35 x 1,5	11	27	90	109	0,10
60,3	50	2"	35 x 1,5	11	28	105	129	0,10
76,1	65	2 1/2"	40 x 2,0	11	36	115	130	0,15
88,9	80	3"	40 x 2,0	11	42	137	161	0,18
108,0	100		40 x 2,5	11	52	166	190	0,26
114,3	100	4"	40 x 2,5	11	55	163	186	0,26

Schneider  
Befestigungstechnik GmbH  
Wiedstraße 5  
53560 Vettelschoß

Fon (02645) 974 975  
Fax (02645) 974 885  
[schneider-bft@t-online.de](mailto:schneider-bft@t-online.de)  
[www.schneider-befestigungstechnik.de](http://www.schneider-befestigungstechnik.de)