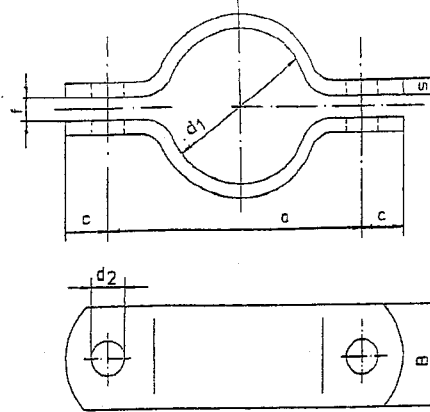


SCHNEIDER BEFESTIGUNGSTECHNIK GMBH



Rohrschellen DIN 3567 A

mit abgerundeten Enden

Rohr- durchmesser D1	Nenn- weite DN	Zoll	Flach- stahl B x S	a	c	d 2	f	Zubehör: Sechskant- schrauben	Kg / Stk.	Belastung KN		
										50°	150°	300°
20,0	15		30 x 5	57	15	11,5	7	10 x 30	0,19	7,2	6,6	4,8
21,3	15	1/2"		59				10 x 30	0,20	7,2	6,6	4,8
25,0	20			62				10 x 30	0,21	6,7	6,1	4,4
26,9	20	3/4"		66				10 x 30	0,22	6,3	5,7	4,2
30,0	25			68				10 x 30	0,23	5,9	5,4	3,9
33,7	25	1"		72				10 x 30	0,24	5,2	4,8	3,5
38,0	32			76				10 x 30	0,26	4,9	4,4	3,2
42,4	32	1 1/4"		82				10 x 30	0,27	4,4	4,0	3,0
44,5	40			84				10 x 30	0,28	4,4	3,9	2,9
48,3	40	1 1/2"		88				10 x 30	0,30	4,1	3,7	2,7
57,0	50		40 x 6	104	18	14	9	12 x 35	0,56	6,7	6,1	4,4
60,3	50	2"		108				12 x 35	0,58	6,4	5,8	4,3
76,1	65	2 1/2"		122				12 x 35	0,65	5,7	5,1	3,7
88,9	80	3"		136				12 x 35	0,75	5,0	4,5	3,3
108,0	100		50 x 8	172	24	18	11	16 x 45	1,59	10,0	9,0	6,6
114,3	100	4"		178				16 x 45	1,63	9,5	8,6	6,3
133,0	125			196				16 x 45	1,78	8,8	8,0	5,8
139,7	125	5"		204				16 x 45	1,83	8,3	7,5	5,5
159,0	150			222				16 x 45	2,00	7,3	7,0	5,0
168,3	150	6"		232				16 x 45	2,08	7,2	6,5	4,8
193,7	175	7"		258				16 x 45	2,42	6,4	5,8	4,3
216,0	200			280				16 x 45	2,60	5,7	5,2	3,8
219,1	200	8"		284				16 x 45	2,64	5,7	5,2	3,8
267,0	250			60 x 8				342	30	23	14	20 x 50
273,0	250	10"	348		20 x 50	3,90	5,4	4,9				3,6
323,9	300	12"	398		20 x 50	4,45	4,7	4,3				3,1
355,6	350	14"	432		20 x 50	5,08	4,9	4,0				3,0
368,0	350		444		20 x 50	5,30	4,4	3,9				2,9
406,4	400	16"	70 x 10	498	36	27	18	24 x 60	8,52	7,1	6,4	4,7
419,0	450			510				24 x 60	8,75	7,0	6,4	4,6
457,2	450	18"		548				24 x 60	9,10	6,5	6,0	4,3
508,0	500	20"		600				24 x 60	10,20	6,0	5,5	4,0
521,0	500			614				24 x 60	10,50	6,0	5,5	4,0
609,6	600	24"		717				24 x 60	12,22	5,9	5,4	3,9
711,2	700	28"		812				24 x 60	13,75	5,3	4,9	3,5
812,8	800	32"		80 x 12				913	36	27	22	24 x 70

Standardausführung: kalt verformt

Werkstoff: S235JRG2

Ausführungen: roh, grundiert, feuerverzinkt

Einsatztemperatur bis 300° C

Schneider
Befestigungstechnik GmbH
Wiedstraße 5
53560 Vettelschoß

Fon (02645) 974 975
Fax (02645) 974 885
schneider-bft@t-online.de
www.schneider-befestigungstechnik.de