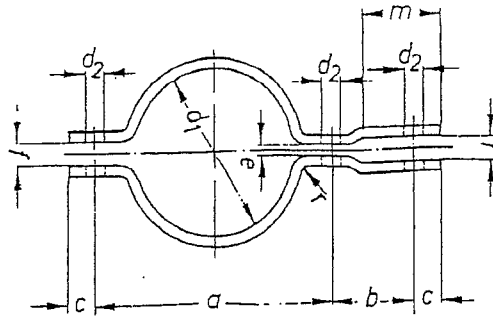


SCHNEIDER BEFESTIGUNGSTECHNIK GMBH



Rohrschellen DIN 3567 C

mit abgerundeten Enden

Rohr- durchmesser D1	Nenn- weite DN	Zoll	Flach- stahl B x S	a	b	c	d 2	f	Zubehör: Sechskant- schrauben	Kg / Stk.
20,0	15		30 x 5	57	46	15	11,5	7	10 x 30	0,28
21,3	15	1/2"		59					10 x 30	0,29
25,0	20			62					10 x 30	0,31
26,9	20	3/4"		66					10 x 30	0,32
30,0	25			68					10 x 30	0,33
33,7	25	1"		72					10 x 30	0,35
38,0	32			76					10 x 30	0,36
42,4	32	1 1/4"		82					10 x 30	0,38
44,5	40			84					10 x 30	0,39
48,3	40	1 1/2"		88					10 x 30	0,40
57,0	50		40 x 6	104	54	18	14	9	12 x 35	0,76
60,3	50	2"		108					12 x 35	0,78
76,1	65	2 1/2"		122					12 x 35	0,86
88,9	80	3"		136					12 x 35	0,95
108,0	100		50 x 8	172	70	24	18	11	16 x 45	2,03
114,3	100	4"		178					16 x 45	2,06
133,0	125			196					16 x 45	2,20
139,7	125	5"		204					16 x 45	2,26
159,0	150			222					16 x 45	2,40
168,3	150	6"		232					16 x 45	2,52
193,7	175	7"		258					16 x 45	2,75
216,0	200			280					16 x 45	3,05
219,1	200	8"		284					16 x 45	3,10
267,0	250		60 x 8	342	86	30	23	14	20 x 50	4,45
273,0	250	10"		348					20 x 50	4,55
323,9	300	12"		398					20 x 50	5,11
355,6	350	14"		432					20 x 50	5,75
368,0	350			444					20 x 50	6,00
406,4	400	16"	70 x 10	498	104	36	27	18	24 x 60	9,65
419,0	450			510					24 x 60	9,80
457,2	450	18"		548					24 x 60	10,20
508,0	500	20"		600					24 x 60	11,40
521,0	500			614					24 x 60	11,60
609,6	600	24"		717					24 x 60	13,55
711,2	700	28"		812					24 x 60	16,75
812,8	800	32"		80 x 12					913	120

Standardausführung: kalt verformt

Werkstoff: S235JRG2

Ausführungen: roh, grundiert,

Einsatztemperatur bis 300° C

Schneider
Befestigungstechnik GmbH
Wiedstraße 5
53560 Vettelschoß

Fon (02645) 974 975
Fax (02645) 974 885
schneider-bft@t-online.de
www.schneider-befestigungstechnik.de