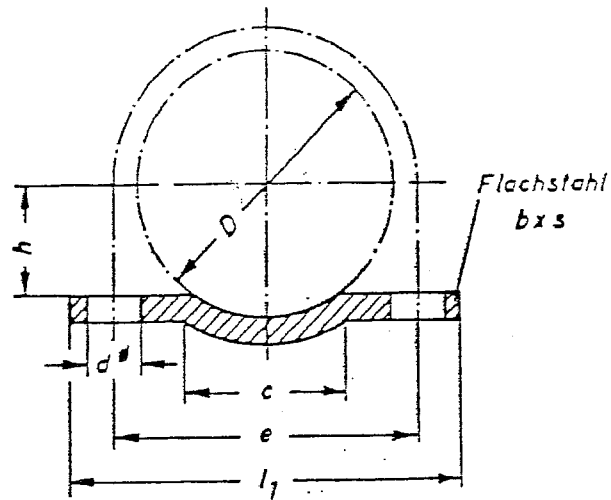


# SCHNEIDER BEFESTIGUNGSTECHNIK GMBH



## Rohrschellen 1/3 Form

Nennweite DN	Rohr- durchmesser D1	Flach- stahl B x S	e	h	l1	c	d	Kg / Stk.
15	21,3	20 x 5	30	10	50	12	10	0,05
20	26,9	25 x 5	35	12	55	14	10	0,06
25	33,7		42	15	62	18	10	0,07
32	42,4		51	20	71	20	10	0,08
40	48,3		57	20	77	30	10	0,09
50	60,3	30 x 5	69	25	89	37	10	0,11
65	76,1		85	30	105	52	10	0,14
80	88,9		98	30	118	70	10	0,16
100	114,3	35 x 6	125	35	149	96	12	0,27
125	139,7		150	40	174	122	12	0,33
150	168,3		179	50	203	142	12	0,38
200	219,1	50 x 8	232	65	262	186	14	0,91
250	273,0		286	75	316	236	14	1,11

Standardausführung: kalt verformt

Werkstoff: S235JR

Ausführungen: roh, grundiert, feuerverzinkt

Schneider  
Befestigungstechnik GmbH  
Wiedstraße 5  
53560 Vettelschoß

Fon (02645) 974 975  
Fax (02645) 974 885  
[schneider-bft@t-online.de](mailto:schneider-bft@t-online.de)  
[www.schneider-befestigungstechnik.de](http://www.schneider-befestigungstechnik.de)