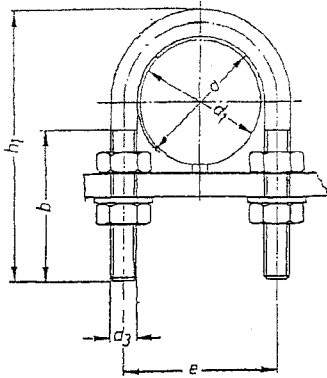
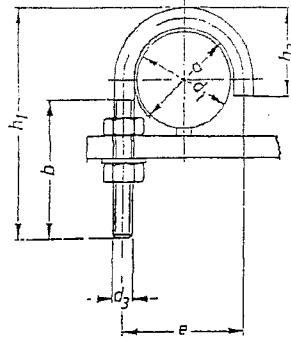


# SCHNEIDER BEFESTIGUNGSTECHNIK GMBH



Rundstahlbügel DIN 3570  
Form A



Rundstahlbügel DIN 3570  
Form B

## Rundstahlbügel DIN 3570 Form A

Nennweite	Zoll	a	Für Rohre mit äußerem Durchm.	Gewinde d 3	b	e	h 1	Kg / %
15	1/2"	23	-21,3	M 10	30	33	60	6,00
20	3/4"	30	25,0 - 26,9	M 10	40	40	70	7,40
25	1"	38	30,0 - 33,7	M 10	40	48	76	8,10
32	1 1/4"	46	38,0 - 42,4	M 10	50	56	86	9,40
40	1 1/2"	52	44,5 - 48,3	M 10	50	62	92	10,20
50	2"	64	57,0 - 60,3	M 12	50	76	109	17,00
65	2 1/2"	82	70,0 - 76,1	M 12	50	94	125	20,30
80	3"	94	84,0 - 88,9	M 12	50	106	138	22,80
100	4"	120	101,6 - 114,3	M 16	60	136	171	54,00
125	5"	148	133,0 - 139,7	M 16	60	164	191	61,00
150	6"	176	159,0 - 168,3	M 16	60	192	217	70,00
175	7"	202	191,0 - 193,7	M 16	60	218	249	80,00
200	8"	228	205,0 - 219,1	M 20	70	248	283	140,00
250	10"	282	267,0 - 273,0	M 20	70	302	334	168,00
300	12"	332	306,0 - 323,9	M 20	70	352	385	194,00
350	14"	378	355,6 - 368,0	M 24	70	402	435	311,00
400	16"	428	406,4 - 419,0	M 24	70	452	487	350,00
500	20"	530	508,0 - 521,0	M 24	70	544	589	426,00
600	24"	630	- 609,6	M 24	70	644	690	517,00

## Rundstahlbügel DIN 3570 Form B

Nennweite	Zoll	a	Für Rohre mit äußerem Durchm.	Gewinde d 3	b	e	h 1	h 2	Kg / %
15	1/2"	23	-21,3	M 10	30	33	60	20	5,70
20	3/4"	30	25,0 - 26,9	M 10	40	40	70	28	6,80
25	1"	38	30,0 - 33,7	M 10	40	48	76	31	7,70
32	1 1/4"	46	38,0 - 42,4	M 10	50	56	86	37	9,00
40	1 1/2"	52	44,5 - 48,3	M 10	50	62	92	40	9,70
50	2"	64	57,0 - 60,3	M 12	50	76	109	49	16,80
65	2 1/2"	82	70,0 - 76,1	M 12	50	94	125	57	19,80
80	3"	94	84,0 - 88,9	M 12	50	106	138	66	22,40

Werkstoff: S235JRG2

Ausführungen: galv.verzinkt, feuerverzinkt

Werkstoff: 1.4301, 1.4571

Ausführungen: Gewinde gerollt

Einsatztemperatur bis 300° C

Einsatztemperatur bis 400° C

Schneider  
Befestigungstechnik GmbH  
Wiedstraße 5  
53560 Vettelschoß

Fon (02645) 974 975  
Fax (02645) 974 885  
[schneider-bft@t-online.de](mailto:schneider-bft@t-online.de)  
[www.schneider-befestigungstechnik.de](http://www.schneider-befestigungstechnik.de)