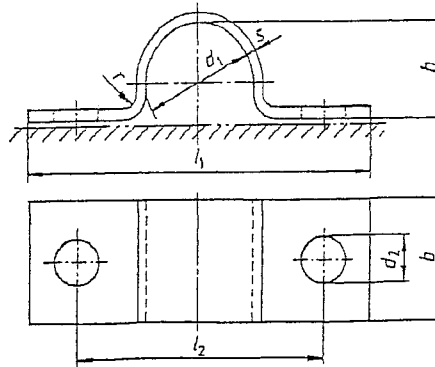


# SCHNEIDER BEFESTIGUNGSTECHNIK GMBH



## Schwere Rohrschellen DIN 1593

zweilaschig mit Anzugmöglichkeit  
Maße ähnlich DIN 1593 \*)

D1	Für Rohraussendurchmesser	B	S	D2	h	L1	L2	Kg/%
7	5,5 - 7,0	16	2	6,6	5	44	28	1,2
9	7,0 - 9,0	20	2	6,6	6	48	32	1,6
13	9,5 - 13,0	20	2	6,6	9	52	36	1,9
15,5	13,0 - 15,5	20	2	6,6	12	56	40	2,1
19	15,5 - 19,0	25	3	6,6	15	60	44	2,4
23	20,0 - 23,0	25	3	11	19	82	56	6,1
26	23,0 - 26,0	25	3	11	22	84	58	6,5
28,5	26,0 - 28,5	25	3	11	24	90	64	7,1
31	28,5 - 31,0	25	3	11	27	90	64	7,3
36	33 - 36	30	5	11	32	106	80	17,2
39	36 - 39	30	5	11	34	110	84	18,1
43	39 - 43	30	5	14	38	120	88	19,9
46	43 - 46	30	5	14	41	122	90	20,8
49	46 - 49	30	5	14	44	122	90	21,3
58	53 - 58	40	5	14	52	142	110	33,4
61	58 - 61	40	5	14	57	142	110	34,5
71	67 - 71	40	5	14	66	152	120	38,5
77	73 - 77	40	5	18	72	176	136	43,6
81	77 - 81	40	5	18	76	184	144	45,8
91	86 - 91	40	8	18	85	198	158	79,6
103	99 - 103	40	8	18	98	214	174	88,9
109	105 - 109	40	8	18	104	220	180	92,6
115	110 - 115	40	8	18	109	226	186	96,1
133	125	50	8	18	128	262	214	132
140	125	50	8	18	135	270	222	141
159	150	50	8	18	154	288	240	152
169	150	50	8	18	161	298	250	163
178	175	50	8	18	173	308	260	172
194	175	50	8	18	189	326	278	182
220	200	50	8	18	215	356	308	207
257	250	60	8	23	260	410	350	302
273	250	60	8	23	266	426	366	305
324	300	60	8	23	318	478	418	352
368	350	60	8	23	362	520	460	396
406	400	70	10	27	400	570	498	640
419*	400	70	10	27	412	593	512	652
521*	500	70	10	27	514	686	614	807

Standardausführung: kalt verformt  
Werkstoff: S235JRG2, 1.4301, 1.4571  
Ausführungen: roh, galv. verzinkt

Schneider  
Befestigungstechnik GmbH  
Wiedstraße 5  
53560 Vettelschoß

Fon (02645) 974 975  
Fax (02645) 974 885  
schneider-bft@t-online.de  
[www.schneider-befestigungstechnik.de](http://www.schneider-befestigungstechnik.de)