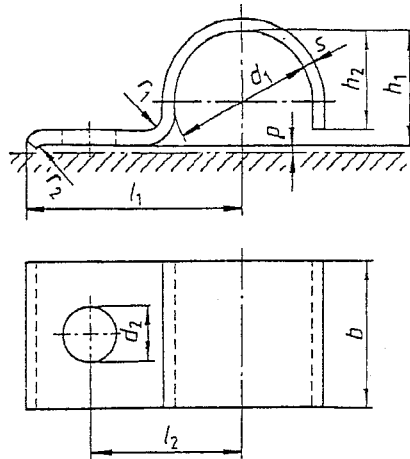


# SCHNEIDER BEFESTIGUNGSTECHNIK GMBH



## Schwere Rohrschellen DIN 1592 einlaschig mit Anzugmöglichkeit

D1	Für Rohr- Aussendurch- messer	B	S	D2	h	L1	L2	Kg/%
7	5,5 - 7,0	16	2	6,6	5	22	14	0,8
9	7,0 - 9,0	20	2	6,6	6	27	18	1,1
13	9,5 - 13,0	25	3	11	9	40	25	3,5
15,5	13,0 - 15,5	25	3	11	12	41	26	3,7
19	15,5 - 19,0	25	3	11	15	43	28	4,2
23	20,0 - 23,0	30	5	14	19	51	35	10,0
26	23,0 - 26,0	30	5	14	22	52	36	10,8
28,5	26,0 - 28,5	30	5	14	24	53	37	11,4
31	28,5 - 31,0	30	5	14	27	55	39	12,5
36	33 - 36	40	5	14	32	57	41	18,2
39	36 - 39	40	5	14	34	59	43	19,2
43	39 - 43	40	5	18	38	68	48	21,8
46	43 - 46	40	5	18	41	70	50	23,0
49	46 - 49	40	8	18	44	73	53	39,5
52	49 - 52	40	8	18	47	76	56	41,0
58	53 - 58	40	8	18	52	78	58	44,0
61	58 - 61	40	8	18	57	80	60	47,2

Standardausführung: kalt verformt  
Werkstoff: S235JRG2  
Ausführungen: roh, galv.verzinkt  
Werkstoff: 1.4301, 1.4571

Einsatztemperatur bis 300° C

Schneider  
Befestigungstechnik GmbH  
Wiedstraße 5  
53560 Vettelschoß

Fon (02645) 974 975  
Fax (02645) 974 885  
[schneider-bft@t-online.de](mailto:schneider-bft@t-online.de)  
[www.schneider-befestigungstechnik.de](http://www.schneider-befestigungstechnik.de)